

CABK 8-80, CABK PLUS 100-200

CHAUDIÈRES FIOUL/GAZ AU SOL EN ACIER



CABK 8-80



CABK PLUS 100-200

• CABK 8-80
chaudières de 98 à 930 kW

• CABK PLUS 100-200
chaudières de 1 210 à 2 310 kW



Chauffage seul
(production d'ecs par préparateur indépendant)



Fioul ou gaz naturels



Compatible régulation Diematic

CONDITIONS D'UTILISATION

pression maxi de service :

- CABK : 4 bar
- CABK PLUS : 5 bar

température maxi de service :

- 100 °C

thermostat réglable :

- de 55 à 85 °C

thermostat de sécurité :

- 110 °C

Les chaudières CABK et CABK PLUS sont des chaudières pressurisées, en acier à 2 parcours de fumées à haut rendement de combustion, à équiper d'un brûleur fioul ou gaz.

Elles sont toutes proposées avec différents tableaux de commande permettant la commande de brûleurs 2 allures voire modulant :

- tableau B3 : régulation de l'eau de chauffage par thermostat électronique ; priorité ecs intégrée
- tableau DIEMATIC-m3 : gestion du chauffage par régulation électronique permettant, en fonction des options raccordées, la commande jusqu'à 3 circuits + 1 circuit ecs.

Associé à une chaudière avec tableau de commande DIEMATIC-m3, il peut piloter des installations en cascade de 2 à 10 chaudières.



★★

N° d'identification CE : • CABK...: 1312BR4873
• CABK PLUS...: 1312BS4965

PRÉSENTATION DE LA GAMME

DES CABK DE 98 À 930 KW

POINTS FORTS

CORPS DE CHAUFFE MONOBLOC

- En acier, à 2 parcours de fumée équipés de turbulateurs

ACCESSIBILITÉ

- Porte d'accès aux tubes de fumées et porte brûleur avec isolation céramique montées sur charnières réversibles

CHAMBRE DE COMBUSTION

- Étudiée pour une adaptation facile de tous les brûleurs à air soufflé

PERFORMANCE

- Rendement de combustion jusqu'à 92,4 %

COMBUSTION

- Faibles émissions de NOx.

TRANQUILLITÉ

- Fonctionnement sans risques de condensation (temp. mini de retour: 55 °C).

DIFFÉRENTS TABLEAUX DE COMMANDE

- À poser sur la chaudière, tableaux B3 et DIEMATIC-m3, permettant la commande d'un brûleur 2 allures, voire modulateurs et de circuits de chauffage

ÉCONOMIE

- Pertes à l'arrêt contrôlées
- Isolation performante en laine de verre haute densité



LES MODÈLES PROPOSÉS

CHAUDIÈRES CABK

PROJECT



PUISSANCE
KW

B3
(VOIR P. 9)

TABLEAU DE COMMANDE

DIEMATIC-M3
(VOIR P. 10)



79 - 98,7

CABK - 8 B3

CABK - 8 DIEMATIC-m3

116 - 145

CABK - 12 B3

CABK - 12 DIEMATIC-m3

140 - 175

CABK - 15 B3

CABK - 15 DIEMATIC-m3

232 - 290

CABK - 25 B3

CABK - 25 DIEMATIC-m3

278 - 348

CABK - 30 B3

CABK - 30 DIEMATIC-m3

325 - 406

CABK - 35 B3

CABK - 35 DIEMATIC-m3

372 - 465

CABK - 40 B3

CABK - 40 DIEMATIC-m3

465 - 581

CABK - 50 B3

CABK - 50 DIEMATIC-m3

558 - 697

CABK - 60 B3

CABK - 60 DIEMATIC-m3

650 - 813

CABK - 70 B3

CABK - 70 DIEMATIC-m3

774 - 930

CABK - 80 B3

CABK - 80 DIEMATIC-m3

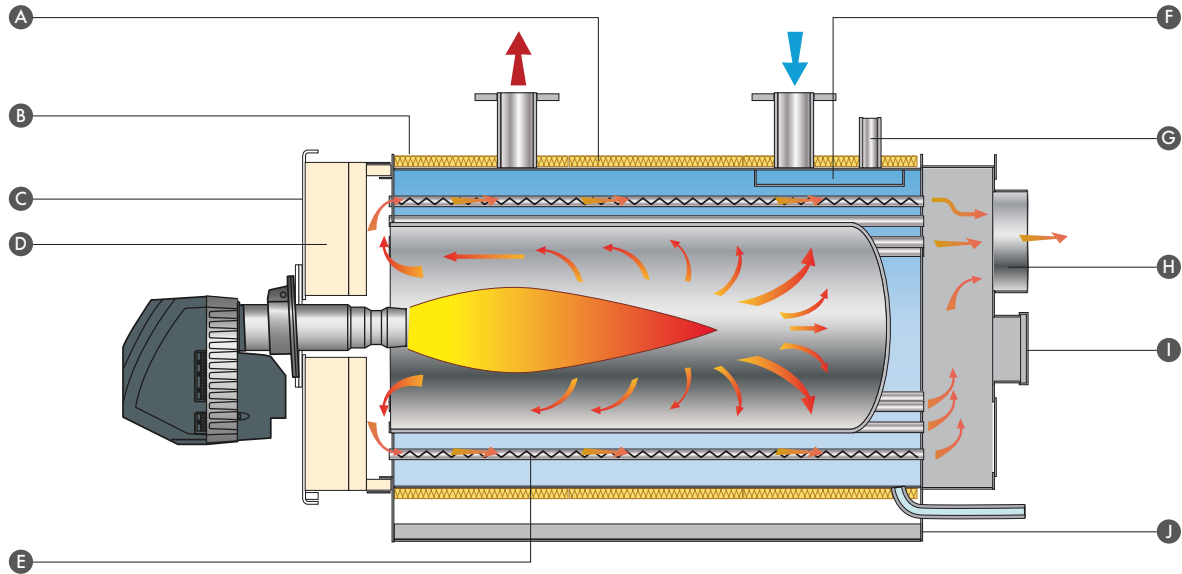
Remplacement
à
l'identique

CARACTÉRISTIQUES TECHNIQUES

DES CABK DE 98 À 930 KW

PRÉSENTATION ET CARACTÉRISTIQUES

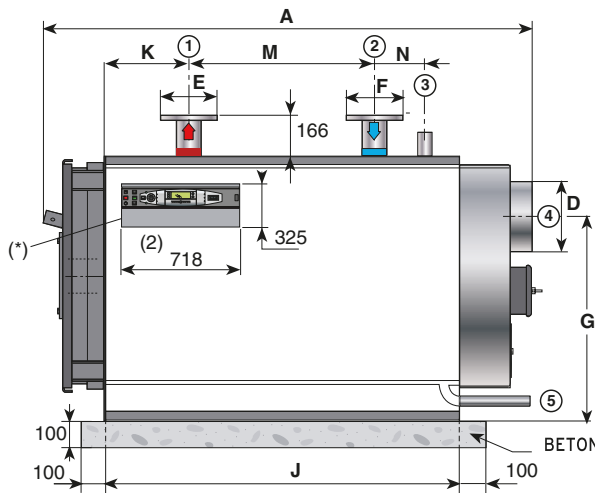
DESRIPTIF



LÉGENDE

- A Isolation en laine de verre
- B Doigt de gant pour sondes et thermostat
- C Porte foyer réversible
- D Isolation en céramique de la porte brûleur
- E Tube de fumées avec turbulateurs
- F Plaque de diffusion sur les eaux de retour
- G Raccordement en attente pour groupe de sécurité et vase d'expansion
- H Buse de fumée
- I Clapet anti-explosion
- J Cadre châssis de support

DIMENSIONS PRINCIPALES (mm)



LÉGENDE

- ① Départ chauffage
- ② Retour chauffage
- ③ Raccordement organes de sécurité R 1 1/2
- ④ Buse de fumées
- ⑤ Tube de vidange R 1

(*) 2 tableaux de commande au choix: B3 ou DIEMATIC-m3 à monter sur le panneau latéral de la chaudière
 (2) Tableau en montage latéral, sa position sur l'un des panneaux est laissée à l'appréciation de l'installateur.
 R: Filetage

CABK-	8	12	15	25	30	40	50	60	70	80
A	mm	1370	1520	1550	1760	1995	2070	2070	2350	2350
B	mm	700	720	740	800	850	1020	1125	1125	1125
C	mm	815	815	890	930	950	1105	1200	1200	1200
D Ø ext.	mm	217	247	247	247	296	296	346	346	346
E	mm	R 1" 1/2	DN65	DN65	DN80	DN80	DN80	DN100	DN100	DN100
F	mm	R 1" 1/2	DN65	DN65	DN80	DN80	DN80	DN100	DN100	DN100
G	mm	605	605	670	725	745	850	890	890	890
H	mm	440	440	500	512	510	595	640	640	640
J	mm	845	990	1030	1210	1460	1487	1487	1725	1725
K	mm	235	260	260	300	312	312	312	312	312
M	mm	400	510	530	665	850	850	850	1050	1050
N	mm	120	145	180	180	180	180	180	215	215

CARACTÉRISTIQUES TECHNIQUES

DES CABK DE 98 À 930 KW

LES CARACTÉRISTIQUES TECHNIQUES

CONDITIONS D'UTILISATION

Type générateur : chauffage seul

Énergie utilisée : fioul / gaz

Pression maxi de service : 4 bar

Brûleur : sans

N° identification CE : 1312BR4873

Évacuation combustion : cheminée

Température maxi de service : 100 °C

Température mini retour : 55 °C

Thermostat de sécurité : 110 °C

CHAUDIÈRE TYPE	CABK-	8	12	15	25	30	40	50	60	70	80	
Puissance utile nominale P _n	kW	98,7	145	175	290	348	465	581	697	813	930	
Puissance utile mini	kW	79	116	140	232	278	372	465	558	650	774	
Rendement utile à 100 % P _n et température moyenne 70 °C	% P _{ci}	90,2	90,3	90,3	90,5	90,7	91,4	91,8	92,2	92,4	92,4	
Pertes à l'arrêt à ΔT=30K	W	755	1108	1336	2210	2647	3510	4367	5216	6071	6944	
Contenance en eau	l	105	120	186	250	320	565	635	635	690	690	
Débit nominal d'eau à ΔT=20K	m ³ /h	4,25	6,25	7,5	12,5	15,0	20,0	25,0	30,0	35,0	40,0	
Perte de charge ΔT=20 K	mbar	5,1	7,8	9,1	14,5	15,9	32,9	41,4	58,4	67	80	
Volume du circuit de fumée	l	135,2	159,4	204,5	298,7	396,3	555,2	598,4	598,4	741,8	741,8	
Débit volumique des fumées	m ³ /h	196	290	349	576	691	916	1139	1361	1584	1811	
Débit massique des fumées	• fioul	kg/s	0,045	0,066	0,080	0,132	0,158	0,212	0,264	0,291	0,370	0,423
	• gaz	kg/s	0,045	0,066	0,080	0,133	0,160	0,213	0,267	0,293	0,373	0,427
Pression au foyer	mbar	0,9	1,3	1,5	2,1	2,7	3,2	3,7	3,9	4	4,5	
Longueur de la chambre de combustion	mm	800	945	990	1197	1344	1405	1429	1429	1642	1642	
Ø de la chambre de combustion	mm	390	390	440	488	533	628	648	648	642	642	
Volume de la chambre de combustion	m ³	0,086	0,102	0,135	0,201	0,270	0,391	0,424	0,424	0,478	0,478	
Température des fumées	• min.	°C	190	190	190	190	190	170	170	170	170	
	• max.	°C	210	210	210	210	210	190	190	190	190	
Poids à vide	kg	298	380	433	520	665	945	1087	1087	1339	1339	

Conditions des mesures : Température départ/retour chaudière 80/55 °C, Fioul CO₂ = 13%; Gaz CO₂ = 10%

PRÉSENTATION DE LA GAMME

DES CABK PLUS DE 1210 À 2900 KW

POINTS FORTS

CORPS DE CHAUFFE MONOBLOC

- En acier, à 2 parcours de fumée équipés de turbulateurs

COMBUSTION

- Faibles émissions de NOx.

MANUTENTION

- Anneaux de levage en partie supérieure permettant la manutention pour une mise en place aisée

TRANQUILLITÉ

- Fonctionnement sans risques de condensation (temp. mini de retour: 55 °C).

DIFFÉRENTS TABLEAUX DE COMMANDE

- À poser sur la chaudière, tableaux B3 et DIEMATIC-m3, permettant la commande d'un brûleur 2 allures, voire modulateurs et de circuits de chauffage

ACCESSIBILITÉ

- Porte d'accès aux tubes de fumées et porte brûleur avec isolation céramique montées sur charnières réversibles

CHAMBRE DE COMBUSTION

- Étudiée pour une adaptation facile de tous les brûleurs à air soufflé

INSTALLATION

- Chapiteau à surface structurée assurant le rôle de chemin de marche sur la chaudière

PERFORMANCE

- Rendement de combustion supérieur à 90 %

ÉCONOMIE

- Pertes à l'arrêt contrôlées
- Isolation performante en laine de verre haute densité



CABK_Q0003A

LES MODÈLES PROPOSÉS

CHAUDIÈRES CABK

PROJECT



CABK_Q0003A

PUISSANCE
KW

B3
(VOIR P. 9)

TABLEAU DE COMMANDE

DIEMATIC-M3
(VOIR P. 10)



968 - 1210

CABK PLUS 100 B3

CABK PLUS 100 DIEMATIC-m3

1232 - 1540

CABK PLUS 130 B3

CABK PLUS 130 DIEMATIC-m3

1452 - 1815

CABK PLUS 160 B3

CABK PLUS 160 DIEMATIC-m3

1848 - 2310

CABK PLUS 200 B3

CABK PLUS 200 DIEMATIC-m3

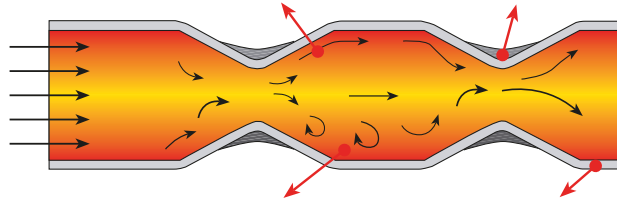
CARACTÉRISTIQUES TECHNIQUES

DES CABK PLUS DE 1210 À 2900 KW

PRÉSENTATION ET CARACTÉRISTIQUES

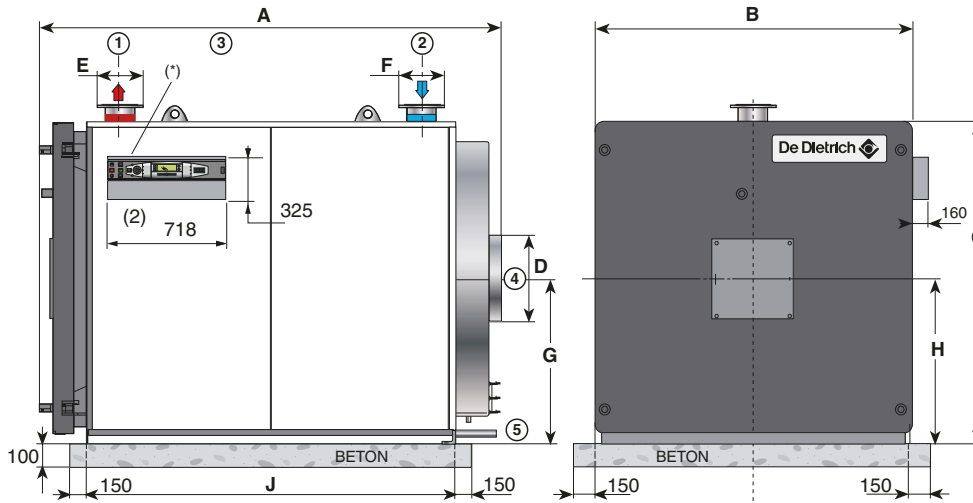
DESRIPTIF

Tube de fumée en acier formé générant des turbulences surfaciques favorisant le transfert de la chaleur des gaz de combustion à l'eau de chauffage.



CABK_F0003

DIMENSIONS PRINCIPALES (mm)



LÉGENDE

- ① Départ chauffage
- ② Retour chauffage
- ③ Raccordement dispositifs de sécurités DN 40
- ④ Buse de fumées
- ⑤ Tube de vidange R 1" 1/2

(*) 2 tableaux de commande au choix : B3 ou DIEMATIC-m3 à monter sur le panneau latéral de la chaudière
 (2) Tableau en montage latéral, sa position sur l'un des panneaux est laissée à l'appréciation de l'installateur.
 R: Filetage

CABK_E5002

CABK PLUS-		100	130	160	200
A	mm	2380	2760	2760	2980
B	mm	1450	1750	1750	1900
C	mm	1466	1800	1800	1970
D Ø ext.	mm	500	550	550	600
E	mm	DN125	DN125	DN125	DN150
F	mm	DN125	DN125	DN125	DN150
G	mm	766	925	925	1020
H	mm	766	925	925	1020
J	mm	1804	2330	2330	2400

CARACTÉRISTIQUES TECHNIQUES

DES CABK PLUS DE 1210 À 2900 KW

LES CARACTÉRISTIQUES TECHNIQUES

CONDITIONS D'UTILISATION

Type générateur : chauffage seul

Brûleur : sans

Température maxi de service : 100 °C

Énergie utilisée : fioul / gaz

N° identification CE : 1312BR4873

Température mini retour : 55 °C

Pression maxi de service : 5 bar

Évacuation combustion : cheminée

Thermostat de sécurité : 110 °C

CHAUDIÈRE TYPE	CABK PLUS-	100	130	160	200	
Puissance utile nominale P _n	kW	1210	1540	1815	2310	
Puissance utile mini	kW	968	1232	1452	1846	
Rendement utile à 100 % P _n et température moyenne 70 °C	% P _{ci}	90,6	90,6	90,6	90,6	
Pertes à l'arrêt à ΔT=30K	W	9215	11728	13823	17593	
Contenance en eau	l	1327	2281	2377	3047	
Débit nominal d'eau à ΔT=20K	m ³ /h	52,1	66,4	78,2	99,6	
Perte de charge ΔT=20 K	mbar	85	92	95	102	
Volume du circuit de fumée	l	1085	1746	1844	2448	
Débit volumique des fumées	m ³ /h	1515	1929	2271	2907	
Débit massique des fumées	• fioul	kg/s	0,501	0,637	0,751	0,960
	• gaz	kg/s	0,505	0,643	0,757	0,969
Pression au foyer	mbar	5,0	5,5	6,1	6,1	
Longueur de la chambre de combustion	mm	1690	2030	2030	2242	
Ø de la chambre de combustion	mm	780	930	930	1030	
Volume de la chambre de combustion	m ³	0,726	1,240	1,240	1,680	
Température des fumées pour un régime d'eau 80/60 °C	• min.	°C	190	190	190	
	• max.	°C	220	220	220	
Poids à vide	kg	2500	2900	3250	4000	

Conditions des mesures : Température départ/retour chaudière 80/55 °C, Fioul CO₂ = 13%, Gaz CO₂ = 10%

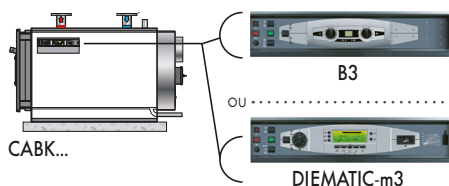
CHOIX DU TABLEAU DE COMMANDE

DES CABK ET CABK PLUS

Le choix du tableau de commande se fera en fonction de l'installation à réaliser :

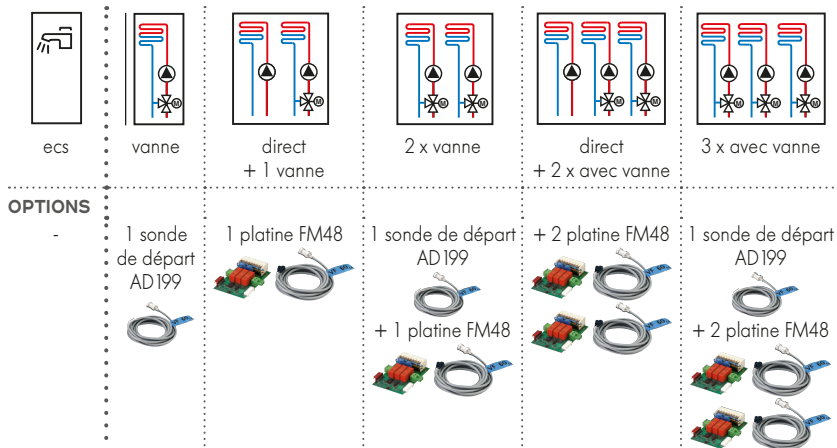
INSTALLATION AVEC 1 SEULE CHAUDIÈRE

2 TYPES DE TABLEAUX DE COMMANDE SONT POSSIBLES :



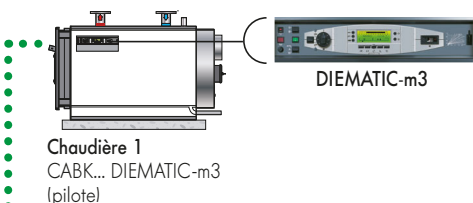
• Pour régulation d'un seul circuit direct

• Pour régulation d'un circuit :



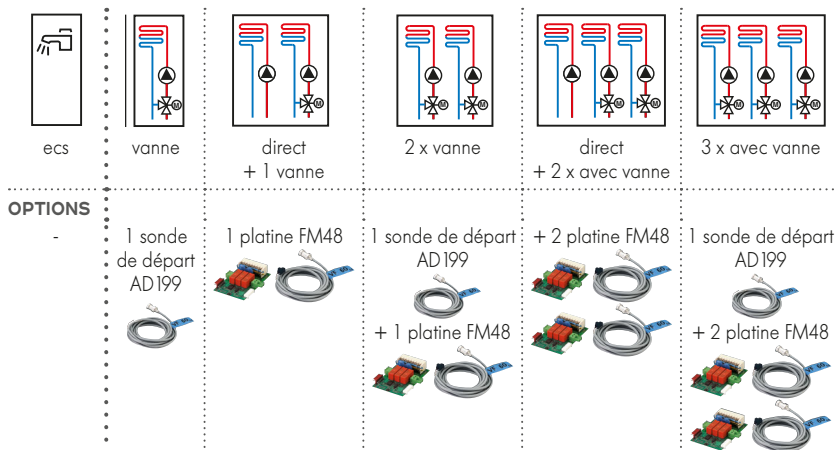
INSTALLATION EN CASCADE DE 2 ET JUSQU'À 10 CHAUDIÈRES

AVEC TABLEAU DE COMMANDE DIEMATIC-m3 POUR LA 1^{ÈRE} CHAUDIÈRE DE LA CASCADE (CHAUDIÈRE PILOTE) ET 1 TABLEAUX DIEMATIC-m3 POUR CHACUNE DES CHAUDIÈRES SUIVEUSES :

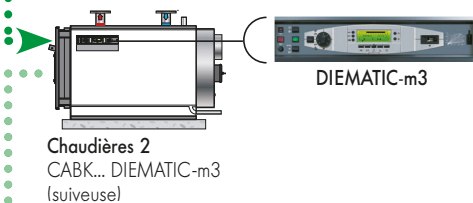


Chaudière 1
CABK... DIEMATIC-m3
(pilote)

• Pour régulation d'un circuit :

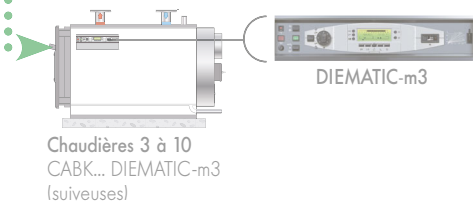


BUS



Chaudières 2
CABK... DIEMATIC-m3
(suiweuse)

BUS



Chaudières 3 à 10
CABK... DIEMATIC-m3
(suiweuses)

• Jusqu'à 10 chaudières : pour chacune des chaudières suiweuses supplémentaires raccordées il est possible de piloter Jusqu'à 3 circuits vannes supplémentaires

PRODUCTION ECS

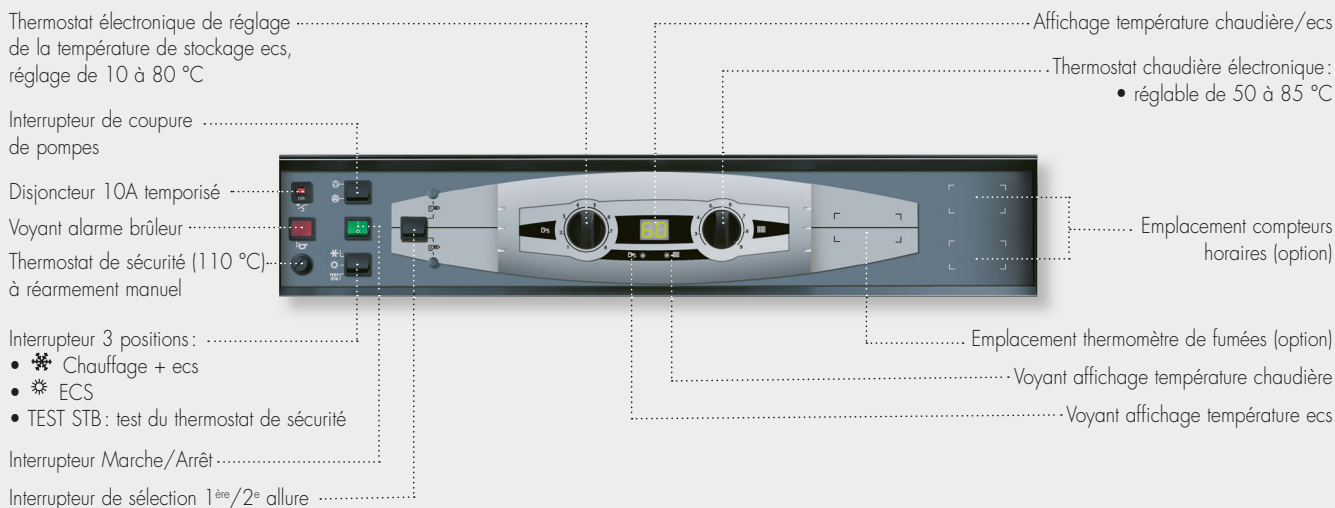
Les tableaux de commande B3 et DIEMATIC-m3 incluent la fonction "priorité ecs" et peuvent donc être complétés par 1 sonde ecs - colis AD 212 - pour la commande d'un préparateur indépendant.

TABLEAUX DE COMMANDE

DES CABK ET CABK PLUS

PRÉSENTATION DU TABLEAU DE COMMANDE BASE B3

Le tableau de commande B3 équipant les chaudières CABK... B3 et CABK PLUS... B3 permet la commande de brûleurs 1 ou 2 allures. Il comporte les organes de contrôle et de sécurité permettant de faire fonctionner l'installation en réglant sa température avec le thermostat de chaudière. Il intègre d'origine une priorité pour la production d'eau chaude sanitaire (sonde ECS en option : colis AD 212) pour les CABK... B3 et CABK PLUS... B3 raccordées à un préparateur indépendant.



CA400_QC008

LES OPTIONS DU TABLEAU DE COMMANDE B3



THERMOMÈTRE DE FUMÉES - COLIS BP 28

Il se clippe dans l'emplacement prévu à cet effet sur le tableau de commande.



COMPTEUR HORAIRE - COLIS BG 40

Permet d'afficher le nombre d'heures de fonctionnement du brûleur. Dans le cas d'1 brûleur 2 allures, 2 compteurs affichant le nombre d'heures de fonctionnement pour chaque allure, sont nécessaires. Se clippent dans les emplacements prévus à cet effet dans le tableau de commande.



SONDE EAU CHAUDE SANITAIRE - COLIS AD 212

Elle permet la régulation avec priorité de la température de l'eau chaude sanitaire.



THERMOSTAT D'AMBIANCE PROGRAMMABLE FILAIRE - COLIS AD137

THERMOSTAT D'AMBIANCE PROGRAMMABLE SANS FIL - COLIS AD200

THERMOSTAT D'AMBIANCE NON PROGRAMMABLE - COLIS AD140

Ces thermostats assurent la régulation voire la programmation hebdomadaire de chauffage (modèles AD 137 et AD 200) d'un circuit direct par action sur le brûleur.



TABLEAUX DE COMMANDE

DES CABK ET CABK PLUS

PRÉSENTATION DU TABLEAU DE COMMANDE DIEMATIC-M3

Le **tableau de commande DIEMATIC-m3** est un tableau très évolué, intégrant d'origine une régulation électronique programmable qui module la température de la chaudière par action sur le brûleur (1, 2 allures ou modulant) en fonction de la température extérieure et éventuellement de la température ambiante si une commande à distance interactive CDI D. ou CDR D. iSystem (livrable en option) est raccordée.

D'origine, DIEMATIC-m3 est à même de faire fonctionner automatiquement une installation de chauffage central avec un circuit direct sans vanne mélangeuse ou 1 circuit avec vanne mélangeuse (la sonde de départ - colis AD 199 - étant cependant à commander séparément).

En raccordant encore 1 ou 2 options "platine + sonde pour 1 circuit vanne" (colis FM 48), il est ainsi possible de commander jusqu'à 3 circuits avec vanne mélangeuse, chacun de ces circuits

pouvant être équipé d'une commande à distance CDI D. ou CDR D. iSystem (options).

Le raccordement d'une sonde eau chaude sanitaire permet la programmation et la régulation d'un circuit E.C.S. par action du régulateur sur la pompe de charge.

DIEMATIC-m3 assure en outre la protection antigel de l'installation et de l'ambiance en cas d'absence, celle-ci pouvant être programmée un an à l'avance pour une période pouvant aller jusqu'à 99 jours.

Diverses autres options, telles qu'un module de communication GTB/GTC MODBUS, sont encore livrables en option.

De plus, dans le cadre d'installations plus importantes, il est possible de raccorder en cascade, 2 et jusqu'à 10 chaudières :

ces chaudières seront équipées du tableau DIEMATIC-m3, ils peuvent être complétées par des platines (1 ou 2 x FM 48) pour la commande jusqu'à 3 circuits avec vanne mélangeuse (voir p. 8) avec ou sans commande à distance CDI D. ou CDR D. iSystem.



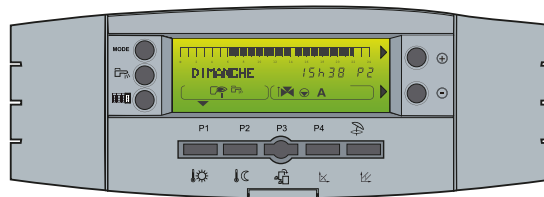
CA400_0000

MODULE DE COMMANDE DIEMATIC-M3

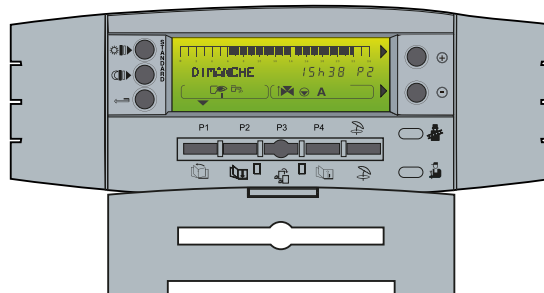
Le module de commande intégré dans le tableau DIEMATIC-m3 permet à l'installateur de paramétrer l'ensemble de l'installation de chauffage quel que soit son degré de complexité. Il permet la gestion aussi bien :

- d'une chaudière CABK... DIEMATIC-m3 ou CABK PLUS... DIEMATIC-m3 installée seule,
- que d'une cascade de chaudières. Ce modèle permet également à l'utilisateur de programmer indépendamment chacun des circuits de l'installation y compris ceux raccordés sur les chaudières suiveuses d'une installation en cascade. Il permet de sélectionner le mode de fonctionnement approprié pour le chauffage (mode Auto selon programmation, mode à température "Jour", "Nuit" ou "Antigel", temporaire ou permanent) et pour la production d'eau chaude sanitaire (Auto, charge forcée temporaire ou permanente). Il permet encore d'accéder aux différents paramètres de réglage et aux mesures de l'installation pour les modifier ou simplement les consulter, etc...

• module de commande, volet fermé



• module de commande, volet ouvert



GT330_0007

TABLEAUX DE COMMANDE

DES CABK ET CABK PLUS

LES OPTIONS DU TABLEAU DE COMMANDE DIEMATIC-m3



SONDE DÉPART APRÈS VANNE (LONGUEUR 2,5 M) - COLIS AD199

Cette sonde est nécessaire dans les installations ne comportant que des circuits avec vanne mélangeuse (pas de circuit direct) pour raccorder le 1^{er} de ces circuits sur le tableau de commande DIEMATIC-m3 - voir page 8.



PLATINE + SONDE POUR 1 VANNE MÉLANGEUSE - COLIS FM48

Elle permet de commander une vanne mélangeuse à moteur électro-thermique ou électro-mécanique à deux sens de marche. Le circuit vanne y compris son circulateur peut être programmé indépendamment

REMARQUE

DIEMATIC-m3 peut être équipé la sonde AD 199 pour le 1^{er} circuit vanne et d'une ou deux options "Platine + sonde pour 1 vanne mélangeuse" supplémentaires) - voir page 8.



SONDE POUR EAU CHAUDE SANITAIRE - COLIS AD212

Elle permet la régulation avec priorité de la température et la programmation de la production d'eau chaude sanitaire.



SONDE DE FUMÉES - COLIS FM47

Elle peut être montée sur une chaudière CABK/CABK PLUS...

Elle permet la lecture de la température des fumées et ainsi le contrôle de l'état de propreté des surfaces d'échange du corps de chauffe.



PASSERELLE DE COMMUNICATION MODBUS GTW26 DIEMATIC iSystem/m3 - COLIS AD325

Elle traduit nos bus propriétaire en modbus standard RTU RS 485. Paramètres ajustables: la vitesse, la parité et le bit de stop. Livré sans câble Bus.



SONDE EXTÉRIEURE - COLIS FM46

MODULE CHAUDIÈRE RADIO (ÉMETTEUR/RÉCEPTEUR RADIO) - COLIS AD252

La sonde extérieure radio est livrable en option pour les installations où la mise en place de la sonde extérieure filaire livrée avec le tableau DIEMATIC-m3 s'avérerait trop complexe.

Si cette sonde est utilisée:

- avec une commande à distance filaire (AD285 ou FM52), il est nécessaire de commander en plus le "Module chaudière radio" (AD252).
- avec une commande à distance radio (AD284), il est également nécessaire de commander le "Module chaudière radio" (AD252).



COMMANDE À DISTANCE INTERACTIVE CDI D. ISYSTEM - COLIS AD 285

MODULE COMMANDE À DISTANCE "RADIO" CDR D. ISYSTEM (SANS ÉMETTEUR) - COLIS AD 284

MODULE CHAUDIÈRE RADIO (ÉMETTEUR/RÉCEPTEUR RADIO) - COLIS AD252

Elles permettent depuis la pièce où elles sont installées, de déroger à toutes les instructions du tableau DIEMATIC-m3. Par ailleurs, elles permettent l'autoadaptivité de la loi de chauffe du circuit concerné (une CDI D. iSystem ou CDR D. iSystem par circuit).



COMMANDE À DISTANCE SIMPLIFIÉE AVEC SONDE D'AMBIANCE - COLIS FM52

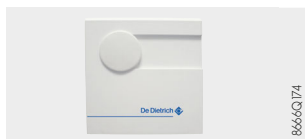
Le raccordement d'une commande à distance simplifiée permet depuis la pièce où elle est installée de déroger à certaines instructions du tableau DIEMATIC-m3 ou K3: dérogation de programme (confort ou réduit permanent) et dérogation de consigne de la température ambiante ($\pm 3,5$ °C).

Par ailleurs, elle permet l'autoadaptivité de la courbe de chauffe du circuit concerné (1 CDS par circuit).

TABLEAUX DE COMMANDE

DES CABK ET CABK PLUS

LES OPTIONS DU TABLEAU DE COMMANDE DIEMATIC-m3 (suite)



8666Q174

SONDE D'AMBIANCE - COLIS AD244

Le raccordement d'une sonde d'ambiance permet, depuis la pièce où elle est installée, d'activer la fonction optimisation de démarrage des périodes de confort.
Par ailleurs, elle permet l'autoadaptivité de la courbe de chauffe du circuit concerné (1 sonde par circuit).



8277Q020

CÂBLE DE LIAISON BUS (LONG 12 M) - COLIS AD134

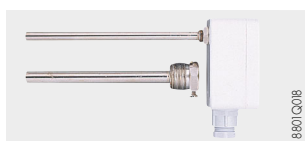
Ce câble permet la liaison entre le tableau de commande DIEMATIC-m3 et le transmetteur d'un réseau de télégestion ou une régulation DIEMATIC VM iSystem.



8199Q063

CÂBLE DE LIAISON BUS (LONG 40 M) - COLIS DB119

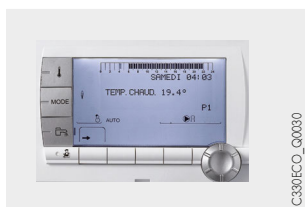
Ce câble blindé est destiné à remplacer le câble BUS longueur 12 m (colis AD 134) présenté ci-dessus, lorsque ceux-ci s'avèrent trop courts.



8801Q018

SONDE À PLONGEUR AVEC DOIGT DE GANT - COLIS AD218

Cette sonde à plongeur (INTC 147) est livrée avec 1 boîtier de raccordement IP54 et un doigt de gant 1/2", longueur sous tête 120 mm. Elle s'utilise en lieu et place des sondes à applique fournies avec les options platine pour vanne. Elle peut également être utilisée sur la bouteille de découplage dans le cadre d'une installation en cascade par exemple.



C330ECO_Q0030

RÉGULATION DIEMATIC VM ISYSTEM - COLIS AD281

Le tableau de commande DIEMATIC-m3 peut par l'intermédiaire d'un câble BUS être complété par 1 ou plusieurs (jusqu'à 20) modules DIEMATIC VM iSystem permettant de piloter deux circuits hydrauliques supplémentaires chacun.

Chacun de ces circuits peut être indifféremment :

- un circuit chauffage par vanne 2 voies motorisées
- une préparation d'eau chaude sanitaire
- un circuit auxiliaire.

Voir feuillet technique spécifique "Régulation DIEMATIC VM iSystem".

LES OPTIONS CHAUDIÈRES

DES CABK ET CABK PLUS

LES OPTIONS DES CABK ET CABK PLUS

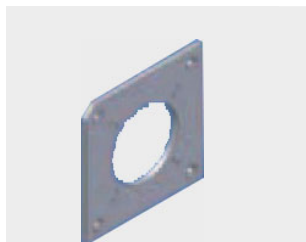


8801C019

BOÎTIER DE RELAYAGE BRÛLEUR 230 V - COLIS BP51

Le boîtier permet d'effectuer très simplement, par fiches embrochables, le relaiage d'un brûleur 230 V ayant des caractéristiques supérieures aux valeurs admissibles par le tableau de commande : puissance électrique supérieure à 450 et une intensité de démarrage supérieure à 16 A.

Les valeurs admissibles sont alors de 1500 W électrique et 50 A maxi durant 0,5 seconde.



- PLAQUES BRÛLEURS :**
- CABK 8 À 35 - COLIS MB43
 - CABK 40 À 80 - COLIS MB44
 - CABK PLUS 100 - COLIS MB45
 - CABK PLUS 130/160 - COLIS MB46
 - CABK PLUS 200 - COLIS MB47

Accessoire obligatoire pour la fixation du brûleur sur la porte de la chaudière

Le montage du brûleur sur la porte foyer doit garantir une étanchéité parfaite aux produits de combustion.

Le montage du brûleur sur de la porte chaudière, s'effectue par l'intermédiaire d'une plaque brûleur qui ajuste les dimensions de l'orifice dans la porte chaudière et le tube de flamme du brûleur.

Les trous de fixation et le passage du tube de flamme du brûleur doivent, nous être donnés au moment de la commande. Elles se trouvent dans la notice du brûleur.

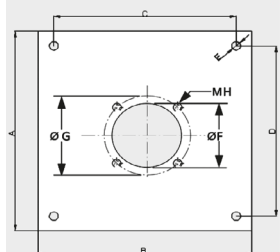
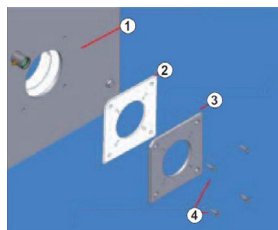


Schéma MB43 / MB43w



LÉGENDE

- ① Porte chaudière
- ② Joint isolant
- ③ Plaque brûleur
- ④ Vis de fixation

COTES À FOURNIR PAR LE CLIENT

CHAUDIÈRES	A	B	C	D	Ø E	EP	Ø F	4 TROUS MH	SUR Ø G	DÉSIGNATION	COLIS	RÉFÉRENCE
CABK 8 à 35	300	280	238	246	14	8			sur	Plaque N° 1	MB43	7753099
CABK 40 à 80	350	350	290	290	14	10			sur	Plaque N° 2	MB44	7753100
CABK PLUS 100	450	450	400	400	15	10			sur	Plaque N° 3	MB45	7753101
CABK PLUS 130/160	400	450	400	350	15	10			sur	Plaque N° 4	MB46	7753102
CABK PLUS 200	450	500	450	400	15	10			sur	Plaque N° 5	MB47	7753103



M300_Q0001/8802Q008A/8802Q002A/G300_Q0002

BRÛLEURS FIOUL M... OU GAZ G...

Les brûleurs fioul ou gaz proposés sont des brûleurs particulièrement compacts spécialement étudiés pour obtenir associés à chacune des chaudières. Voir aide au choix page suivante.

De Dietrich qu'ils peuvent équiper, les meilleures performances : haut rendement et qualité de combustion.

préconisations brûleur par type de chaudière:

CHAUDIÈRES	PUISSANCE			BRÛLEUR GAZ			BRÛLEUR FIOUL	
	MAXI (KW)	MINI (KW)	MODULANT	PRESSION GAZ NATUREL (MBAR)			1 ALLURE	2 ALLURES
				20	25	300		
CABK 8	99	76	G 303/2N	x	x	x	M 201/2S	M 202/2S
CABK 12	145	116	G 303/2N	x	x	x	M 201/2S	M 202/2S
CABK 15	175	140	G 303/3N	x	x	x	-	M 312/3S
CABK 25	290	232	G 303/3N	x	x	x	-	M 312/3S
CABK 30	348	280	G 303/5N	x	x	x	-	M 302/5S
CABK 40	465	372	G 43-1S	MB-VEF 415	MB-VEF 415	-	-	M 42-2/1S
CABK 50	581	464	G 43-2S	MB-VEF 420	MB-VEF 420	-	-	M 42/4S
CABK 60	697	560	G 43-3S	MB-VEF 420	MB-VEF 425	-	-	M 42/5S
CABK 70	813	652	G 43-3S	MB-VEF 420	MB-VEF 425	-	-	M 42/5S
CABK 80	930	744	-	-	-	-	-	-
CABK PLUS 100	12 10	968	-	-	-	-	-	-
CABK PLUS 130	1 540	1 232	-	-	-	-	-	-
CABK PLUS 160	1 815	1 452	-	-	-	-	-	-
CABK PLUS 200	2 310	1 848	-	-	-	-	-	-

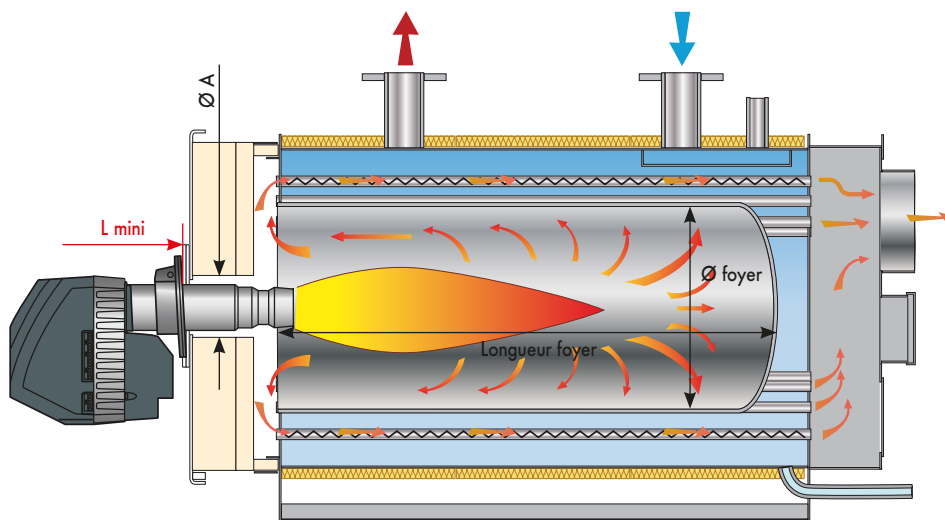
Les brûleurs G 43 sont à compléter par une rampe gaz adaptée à la pression d'alimentation gaz. Pour G 303 préciser version 20/25 mbar ou version 300 mbar.

CARACTÉRISTIQUES TECHNIQUES

DES CABK ET CABK PLUS

LES CARACTÉRISTIQUES TECHNIQUES

COTES IMPORTANTES POUR LE CHOIX DU BRÛLEUR



CABK_10009

MODÈLE	CABK-	8	12	15	25	30	40	50	60	70	80
Puissance nominale Pn	kW	98,7	145	175	290	348	465	581	697	813	930
Pression au foyer	mbar	0,9	1,3	1,5	2,1	2,7	3,2	3,7	3,9	4	4,5
Longueur de la chambre de combustion	mm	800	945	990	1 197	1 344	1 405	1 429	1 429	1 642	1 642
Diamètre de la chambre de combustion	mm	390	390	440	488	533	628	648	648	642	642
Diamètre A passage tête brûleur	mm	145	175	175	175	175	175	245	245	245	245
L mini pénétration brûleur	mm	280	280	280	280	280	300	300	300	300	300

MODÈLE	CABK PLUS-	100	130	160	200
Puissance nominale Pn	kW	1 210	1 540	1 815	2 310
Pression au foyer	mbar	5	5,5	6,1	6,1
Longueur de la chambre de combustion	mm	1 690	2 030	2 030	2 242
Diamètre de la chambre de combustion	mm	780	930	930	1 030
Diamètre A passage tête brûleur	mm	270	270	350	350
L mini pénétration brûleur	mm	330	330	330	330

RENSEIGNEMENTS NÉCESSAIRES

À L'INSTALLATION

IMPLANTATION EN CHAUFFERIE

AÉRATIONS DU LOCAL

Elles doivent être conformes à la réglementation en vigueur et en particulier aux exigences du guide du CNPG SITES DE PRODUCTION D'ÉNERGIE (SPE).

Exemples Aérations basse et haute obligatoires

Les dispositifs d'introduction d'air et d'évacuation d'air dimensionnés selon les règles de la norme NF DTU P 52-221 satisfont à cette exigence.

Les entrées d'air seront disposées de telle manière, par rapport aux orifices de ventilation haute, que le renouvellement d'air intéresse l'ensemble du volume de la chaufferie.



Afin d'éviter une détérioration des chaudières, il convient d'empêcher la contamination de l'air de combustion par des composés chlorés et/ou fluorés qui sont particulièrement corrosifs.

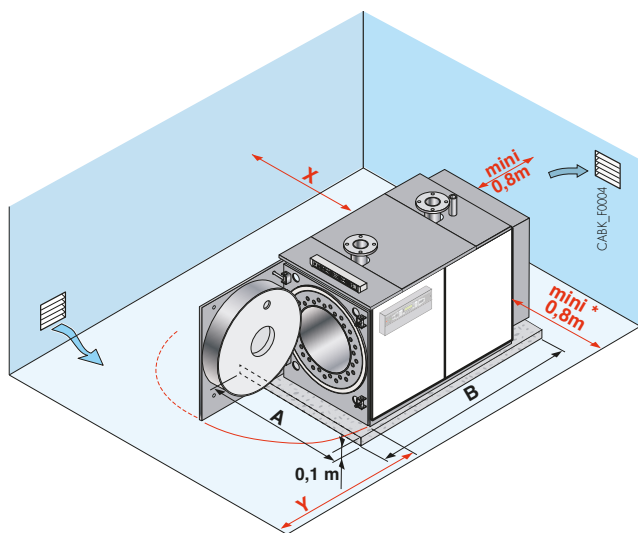
Ces composés sont présents, par exemple, dans les bombes aérosols, peintures, solvants, produits de nettoyage, lessives, détergents, colles, sel de déneigement, etc...

Il convient donc :

- D'éviter d'aspirer de l'air évacué par des locaux utilisant de tels produits : salon de coiffure, pressings, locaux industriels (solvants), locaux avec présence de machines frigorifiques (risques de fuite de réfrigérant), etc...
- D'éviter de stocker à proximité des chaudières de tels produits.

Nous attirons votre attention sur ce que, en cas de corrosion de la chaudière et/ou de ses périphériques par des composés chlorés et/ou fluorés, notre garantie contractuelle ne saurait trouver application.

IMPLANTATION

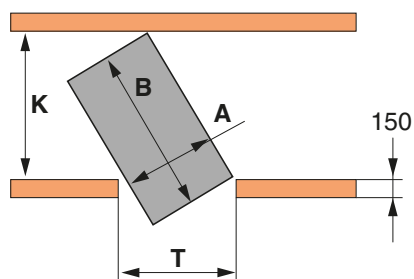


(*) 0,8 m si tableau latéral

Côte à adapter pour tenir compte du dégagement nécessaire pour l'ouverture de la porte, brûleur monté.

CABK-	8	12	15	18	25	30	35	40	50	60	70	80	CABK PLUS-	100	130	160	200
A m	0,9	0,92	0,94	1,0	1,0	1,05	1,05	1,22	1,325	1,325	1,325	1,325	A m	1,75	2,05	2,05	2,20
B m	1,045	1,19	1,23	1,23	1,41	1,66	1,66	1,687	1,687	1,687	1,925	1,925	B m	2,10	2,63	2,63	2,70
X m	0,6	0,6	0,6	0,6	0,75	0,75	0,75	1,0	1,0	1,0	1,0	1,0	X m	1,0	1,2	1,2	1,4
Y m	1,5	1,5	1,5	1,5	1,5	1,5	1,5	2,0	2,0	2,0	2,0	2,0	Y m	2,2	2,3	2,3	2,5

LARGEURS MINIMALES DE PORTE (T) ET DE COULOIR (K) NÉCESSAIRES POUR LE PASSAGE DE LA CHAUDIÈRE (il s'agit de valeurs minimales calculées)



$$K = \frac{A \times B}{T}$$

et

$$T = \frac{A \times B}{K}$$

RENSEIGNEMENTS NÉCESSAIRES

À L'INSTALLATION

RACCORDEMENT À LA CHEMINÉE

Les performances élevées des chaudières modernes, leur utilisation dans des conditions particulières liées à l'évolution des technologies brûleurs (fonctionnement en 1^{ère} allure ou en bas de la plage de modulation) conduisent à l'obtention de basses, voire très basses températures de fumées. Ceci nécessite l'utilisation de conduits conçus pour permettre l'écoulement des condensats qui peuvent résulter de ces modes de fonctionnement, évitant ainsi les risques de détérioration de la cheminée, ainsi que l'installation d'un té de purge en pied de cheminée.

Pour la définition de la cheminée en section et en hauteur, se référer aux réglementations en vigueur.

REMARQUE

Selon la configuration de la cheminée, il peut être nécessaire de rajouter un modérateur de tirage pour assurer une dépression nulle à la buse de la chaudière.

RACCORDEMENT AU CIRCUIT CHAUFFAGE

Les chaudières CABK et CABK PLUS ne doivent être utilisées que dans des installations de chauffage à circuit fermé. Les installations de chauffage central doivent être nettoyées afin d'éliminer les débris (cuivre, filasse, flux de brasage) liés à la mise en œuvre de l'installation ainsi que les dépôts qui peuvent engendrer des dysfonctionnements (bruits dans l'installation, réaction chimique entre les métaux). Plus particulièrement, en cas de mise en place d'une chaudière sur une installation existante, il est vivement recommandé de procéder à un "désembouage" avant la mise en place de la nouvelle chaudière. Après une telle intervention, un suivi tout particulier de l'installation peut être nécessaire tant sur la qualité de l'eau du réseau, que sur la qualité de l'eau d'appoint, afin de bien maîtriser les conséquences. Des filtres appropriés peuvent être nécessaires dans certains cas.

EXIGENCES CONCERNANT L'EAU DE CHAUFFAGE

traitement d'eau de chauffage

Lorsqu'un traitement de l'eau de chauffage est réalisé (produit anti-gel), celui-ci doit être compatible avec les différents matériaux présents dans la chaudière et les circuits de l'installation.

Toutes les précautions sont à prendre pour éviter la formation d'oxygène dans les différentes parties de l'installation.

FONCTIONNEMENT EN CASCADE

Après l'arrêt du brûleur :

- temporisation nécessaire avant l'ordre de fermeture d'une vanne d'isolement : 3 min.
- commande de l'arrêt de la pompe de recyclage (placée entre la chaudière et les vannes d'isolement) par le contact de fin de course de la vanne d'isolement.

FONCTIONNEMENT EN 2 ALLURES AVEC BRÛLEUR FIOUL OU GAZ

Température de chaudière maintenue à 65 °C ou plus ; la première allure doit être réglée au minimum à 30 % de l'allure nominale

FONCTIONNEMENT AVEC BRÛLEUR GAZ MODULANT

Température de chaudière maintenue à 65 °C ou plus ; le brûleur peut moduler jusqu'à 30 % de l'allure nominale

DÉBIT D'EAU DANS LA CHAUDIÈRE

Le débit d'eau dans la chaudière, brûleur en marche, doit être compris entre 1/3 du débit nominal et 3 fois le débit nominal.

$$\text{Débit nominal } Q_n = \frac{0,86 P_n}{15}$$

$$\text{Débit minimal } Q_{\text{mini}} = \frac{Q_n}{3} = \frac{0,86 P_n}{45} \quad (\text{ce débit correspond également au débit minimal de recyclage dans la chaudière})$$

$$\text{Débit maximal } Q_{\text{max}} = 3 \times Q_n = \frac{0,86 P_n}{5}$$

Q_n en m³/h

P_n Puissance nominale (puissance haute de la chaudière) en kW

EXEMPLES D'INSTALLATION

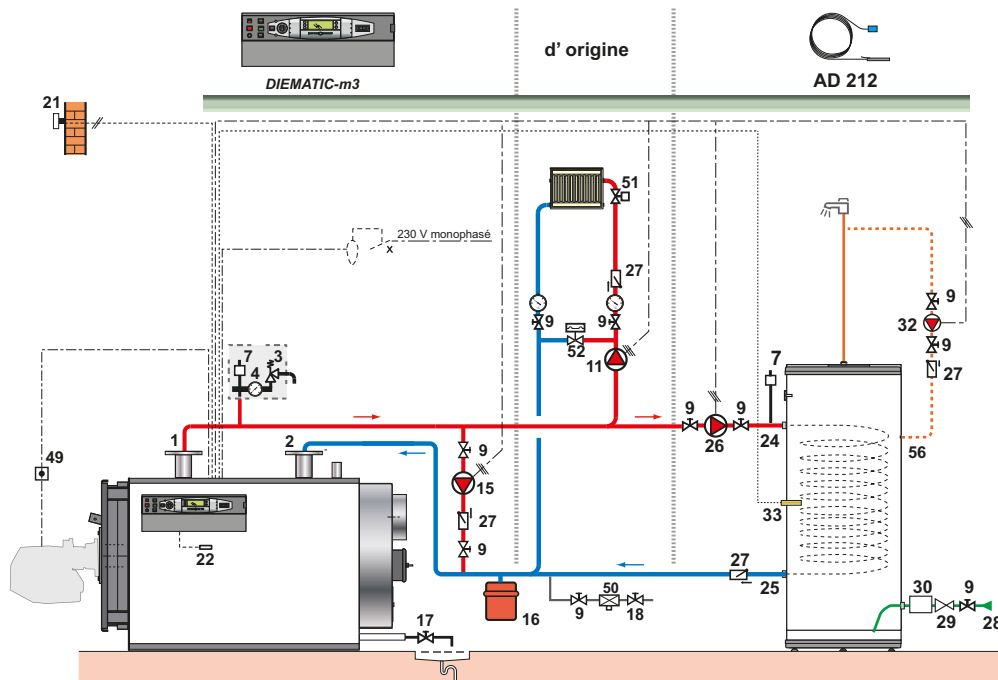
Les exemples présentés ci-après ne peuvent recouvrir l'ensemble des cas d'installations pouvant être rencontrés. Ils ont pour but d'attirer l'attention sur les règles de base à respecter. Un certain nombre d'organes de contrôle et de sécurité sont représentés, mais il appartient, en dernier ressort, aux prescripteurs, ingénieurs-conseils et bureaux d'études de décider des organes de contrôle et de sécurité à prévoir définitivement en chaufferie, en fonction des spécificités de celle-ci. Dans tous les cas il est nécessaire de se conformer aux règles de l'art et aux réglementations locales ou nationales en vigueur.

ATTENTION: pour le raccordement côté eau chaude sanitaire, si la tuyauterie de distribution est en cuivre, un manchon en acier, en fonte ou en matière isolante doit être interposé entre la sortie d'eau chaude et cette tuyauterie afin d'éviter tout phénomène de corrosion au niveau des piquages.

CABK... B3

installation d'une CABK... B3 avec 1 circuit direct + 1 circuit eau chaude sanitaire

(Schéma valable par analogie pour une DTG 330 S DIEMATIC-m3)

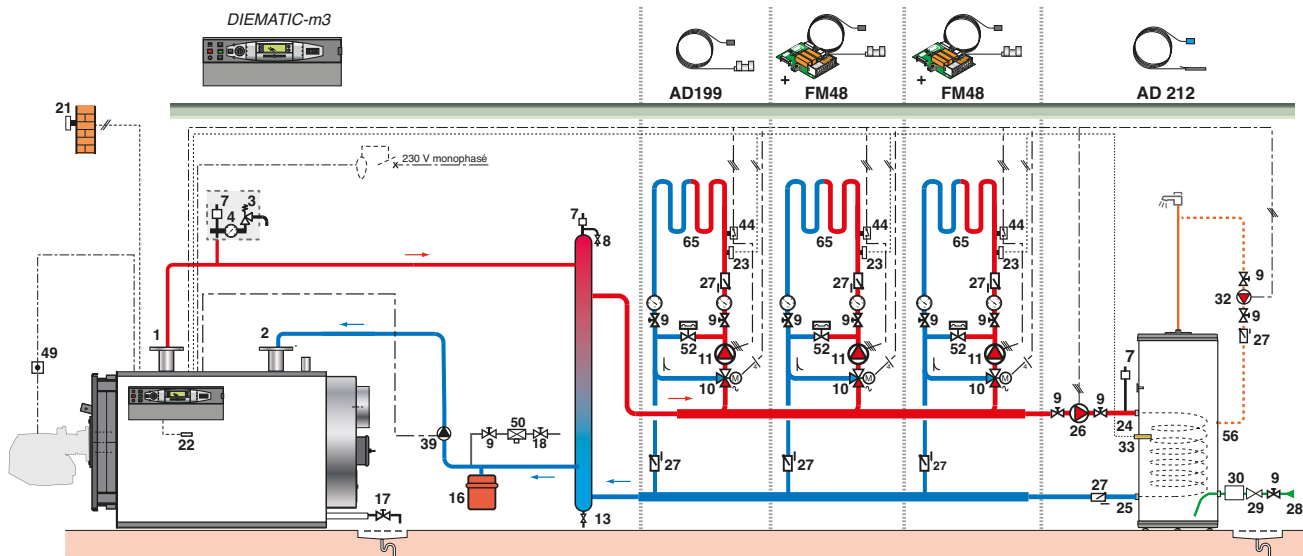


CABK_F0006B

CABK... DIEMATIC-m3

installation d'une CABK... DIEMATIC-m3 avec 3 circuits avec vanne mélangeuse + 1 circuit eau chaude sanitaire, tous derrière une bouteille de découplage

(Schéma valable par analogie pour une CABK PLUS... DIEMATIC-m3)



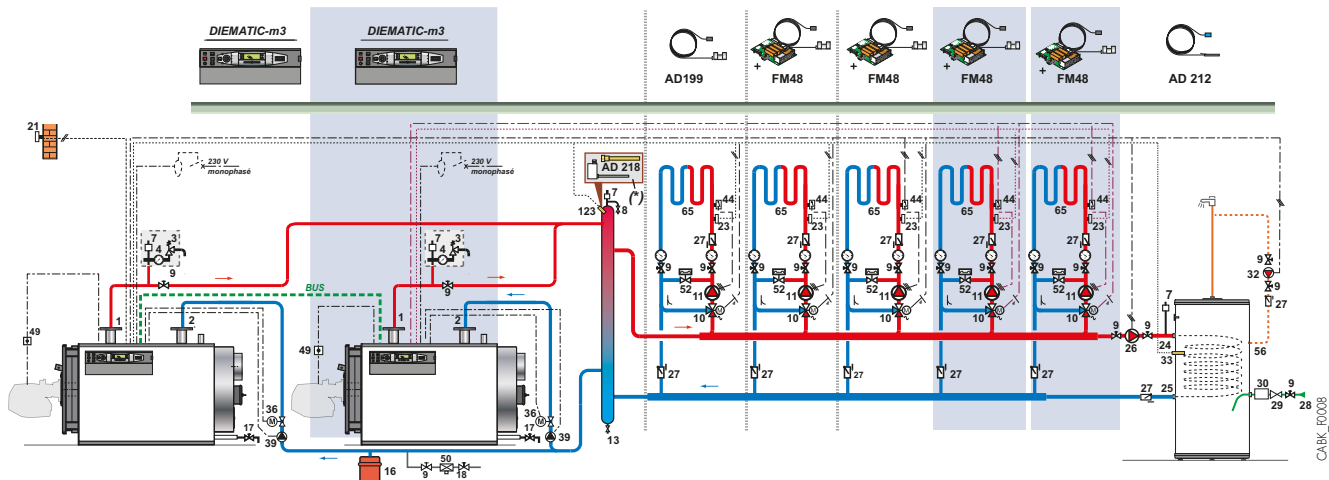
CABK_F0007A

LÉGENDE: voir page 18

EXEMPLES D'INSTALLATION

INSTALLATION DE 2 CHAUDIÈRES EN CASCADE

installation de 2 chaudières en cascade avec 3 circuits avec vanne mélangeuse + 1 circuit eau chaude sanitaire raccordés sur la chaudière pilote CABK ou CABK PLUS DIEMATIC-m3, et 2 circuits avec vanne mélangeuse raccordés sur la chaudière n° 2: CABK ou CABK PLUS DIEMATIC-m3, tous ces circuits derrière une bouteille de découplage



Légende

- 1 Départ chauffage
- 2 Retour chauffage
- 3 Soupape de sécurité
- 4 Manomètre
- 5 Contrôleur de débit
- 7 Purgeur automatique
- 8 Purgeur manuel
- 9 Vanne
- 10 Vanne mélangeuse 3 voies
- 11 Accélérateur chauffage
- 13 Vanne de chasse
- 16 Vase d'expansion
- 17 Vanne de vidange
- 18 Remplissage du circuit chauffage
- 21 Sonde de température extérieure

- 22 Sonde chaudière de la régulation
- 23 Sonde de temp. départ après vanne mélangeuse
- 24 Entrée primaire de l'échangeur du préparateur d'ecs
- 25 Sortie primaire de l'échangeur du préparateur d'ecs
- 26 Pompe de charge sanitaire
- 27 Clapet antiretour
- 28 Entrée de l'eau froide sanitaire
- 29 Réducteur de pression
- 30 Groupe de sécurité taré et plombé à 7 bar
- 32 Pompe de bouclage sanitaire (facultative)

- 33 Sonde de température ecs
- 36 Vanne d'isolement motorisée
- 39 Pompe d'injection
- 44 Thermostat limiteur 65 °C à réarmement manuel pour plancher chauffant (DTU 65.8, NF P 52-303-1)
- 49 Contacteur obligatoire si le brûleur est alimenté en courant triphasé ou si les caractéristiques du brûleur 230 V sont supérieures à celles admissibles par le tableau de commande
- 50 Disconnecteur
- 51 Robinet thermostatique
- 52 Soupape différentielle (uniquement avec module équipé d'une pompe 3 vitesses)

- 56 Retour boucle de circulation ecs
- 61 Thermomètre
- 65 Circuit basse température radiateur ou chauffage par le sol
- 123 Sonde de départ cascade

(*): Dans ce cas d'installation, la mise en place d'une sonde à plongeur (colis AD 218) sur la bouteille de découplage est conseillée. Il est cependant également possible d'utiliser la sonde chaudière livrée avec le tableau DIEMATIC-m3.

NOTES

A large empty rectangular box intended for taking notes.



BDR THERMEA France
S.A.S. au capital social de 229 288 696 €
57, rue de la Gare - 67580 Mertzwiller
Tél. 03 88 80 27 00 - Fax 03 88 80 27 99
www.dedietrich-thermique.fr